



## Manuale di consultazione dei contatori Domusnext

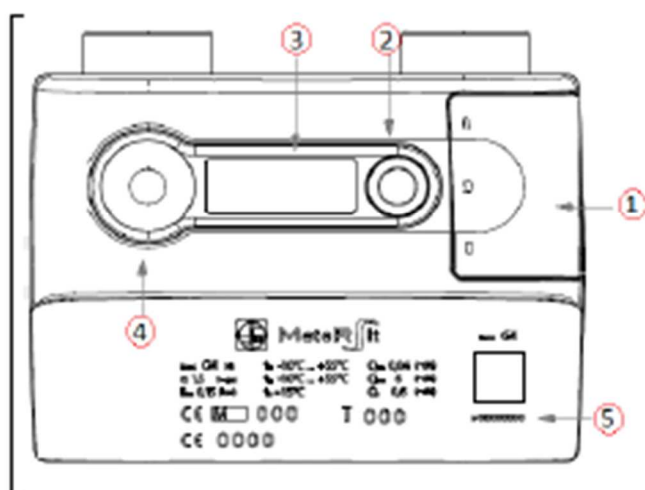
MeteRSit ha progettato e realizzato i misuratori Domusnext, una nuova generazione di contatori statici per le utenze domestiche e commerciali, questi contatori sono totalmente telegestibili e forniscono all'utilizzatore la misura dei consumi in metri cubi calcolati alle condizioni standard.

La linea Domusnext prevede le classi di contatori

G4-G6-G10-G16 e G25, tutti i contatori della linea forniscono la misura intrinsecamente corretta in temperatura ed indipendente dalla pressione.

I contatori G4 e G6 inoltre sono equipaggiati con valvola di intercettazione del flusso integrata.

## Descrizione dell'interfaccia



- 1 → Sportellino contenente la batteria;
- 2 → Tasto scorrimento display;
- 3 → Display;
- 4 → Interfaccia ottica;
- 5 → Matricola del contatore.

## Istruzioni di consultazione

Per poter visualizzare le informazioni contenute nel contatore è sufficiente premere il tasto, ad ogni pressione del tasto corrisponderà una videata.



MeteRSit S.r.l.

Sede legale: I - 35129 Padova Viale dell'Industria, 31-33 Tel. +39 0498293111 Fax +39 0498070093

Sedi operative: I - 20124 Milano (MI) - Via F. Casati, 44 Tel. +39 0267841211 Fax +39 0267841200

I - 45100 Rovigo (RO) - Via A. Grandi, 6

www.metersit.com email: info@metersit.com

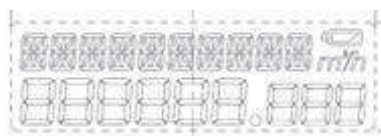
Cap.soc. € 1.129.681,00 di cui versato € 304.681,01

P.IVA / C.F. / Iscr. Reg. Imprese di PD. n. 04429380282

Società che esercita la direzione e il coordinamento: SIT S.p.A. - R.I./Cod. Fisc. n. 04805520287

## G16 – G25

Il display del Domusnext G16- G25 è strutturato nella seguente matrice di segmenti

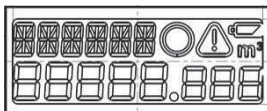


In grassetto le videate di interesse per il cliente finale

<b>MeterSit</b>		
N°pressione	Videata	Significato
1	<b>D</b>	<b>DATA</b>
2	<b>H</b>	<b>ORA</b>
3	<b>F</b>	<b>FASCIA TARIFFARIA (F1,F2,F3)</b>
4	<b>ID</b>	<b>INDICA IL PDR RELATIVO AL CONTRATTO DI FORNITURA</b>
5	DG	DIAGNOSTICA
6	<b>T</b>	<b>TOTALIZZATORE riportato in Sm<sup>3</sup>(come tutti i totalizzatori successivi)</b>
7	<b>TA</b>	<b>TOTALIZZATORE IN ALLARME</b>
8	<b>PT</b>	<b>IDENTIFICATIVO DEL PIANO TARIFFARIO</b>
9	<b>T1</b>	<b>TOTALIZZATORE NELLA FASCIA F1</b>
10	<b>T2</b>	<b>TOTALIZZATORE NELLA FASCIA F2</b>
11	<b>T3</b>	<b>TOTALIZZATORE NELLA FASCIA F3</b>
12	<b>Q CONV_MAX</b>	<b>PORTATA CONVENZIONALE MASSIMA</b>
13	<b>DF</b>	<b>DATA DI FINE PIANO TARIFFARIO</b>
14	<b>PRE T</b>	<b>TOTALIZZATORE ALLA FINE DEL PIANO TARIFFARIO PRECEDENTE</b>
15	<b>PRE TA</b>	<b>TOTALIZZATORE IN ALLARME ALLA FINE DEL PIANO TARIFFARIO PRECEDENTE</b>
16	<b>PRE PT</b>	<b>IDENTIFICATIVO DEL PIANO TARIFFARIO PRECEDENTE</b>
17	<b>PRE T1</b>	<b>TOTALIZZATORE NELLA FASCIA F1 ALLA FINE DEL PIANO TARIFFARIO PRECEDENTE</b>
18	<b>PRE T2</b>	<b>TOTALIZZATORE NELLA FASCIA F2 ALLA FINE DEL PIANO TARIFFARIO PRECEDENTE</b>
19	<b>PRE T3</b>	<b>TOTALIZZATORE NELLA FASCIA F3 ALLA FINE DEL PIANO TARIFFARIO PRECEDENTE</b>
20	<b>PRE Q MAX</b>	<b>PORTATA CONVENZIONALE MASSIMA ALLA FINE DEL PERIODO TARIFFARIO PRECEDENTE</b>
21	SD	STATO DEL DISPOSITIVO, 0 00 NORMALE, 0 01 IN COMUNICAZIONE, 2 02 PORTA OTTICA ATTIVA
22	SW1	CHECKSUM SOFTWARE METROLOGICO
23	SW2	CHECKSUM SOFTWARE APPLICATIVO
24	88888888	VIDEATA DI VERIFICA SEGMENTI
25		VIDEATA VUOTA

## G4 – G6

Il display del Domusnext G4 – G6 è strutturato nella seguente matrice di segmenti



In grassetto le videate di interesse per il cliente finale

MeterSit		
Pressioni	Videata	Significato
1	<b>D</b>	<b>DATA</b>
2	<b>H</b>	<b>ORA</b>
3	<b>F</b>	<b>FASCIA TARIFFARIA (F1,F2,F3)</b>
4	<b>"14 cifre"</b>	<b>INDICANO IL PDR RELATIVO AL CONTRATTO DI FORNITURA</b>
5	DG	DIAGNOSTICA
6	<b>T</b>	<b>TOTALIZZATORE riportato in Sm<sup>3</sup>(come tutti i totalizzatori successivi)</b>
7	<b>FLOW</b>	<b>FLUSSO INSTANTANEO riportato in m<sup>3</sup>/h</b>
8	<b>TA</b>	<b>TOTALIZZATORE IN ALLARME</b>
9	<b>PT</b>	<b>IDENTIFICATIVO DEL PIANO TARIFFARIO</b>
10	<b>T1</b>	<b>TOTALIZZATORE NELLA FASCIA F1</b>
11	<b>T2</b>	<b>TOTALIZZATORE NELLA FASCIA F2</b>
12	<b>T3</b>	<b>TOTALIZZATORE NELLA FASCIA F3</b>
13	<b>QM</b>	<b>PORTATA CONVENZIONALE MASSIMA</b>
14	<b>DF</b>	<b>DATA DI FINE PIANO TARIFFARIO</b>
15	<b>PRE T</b>	<b>TOTALIZZATORE ALLA FINE DEL PIANO TARIFFARIO PRECEDENTE</b>
16	<b>PRE TA</b>	<b>TOTALIZZATORE IN ALLARME ALLA FINE DEL PIANO TARIFFARIO PRECEDENTE</b>
17	<b>PRE PT</b>	<b>IDENTIFICATIVO DEL PIANO TARIFFARIO PRECEDENTE</b>
18	<b>PRE T1</b>	<b>TOTALIZZATORE NELLA FASCIA F1 ALLA FINE DEL PIANO TARIFFARIO PRECEDENTE</b>
19	<b>PRE T2</b>	<b>TOTALIZZATORE NELLA FASCIA F2 ALLA FINE DEL PIANO TARIFFARIO PRECEDENTE</b>
20	<b>PRE T3</b>	<b>TOTALIZZATORE NELLA FASCIA F3 ALLA FINE DEL PIANO TARIFFARIO PRECEDENTE</b>
21	<b>PRE QM</b>	<b>PORTATA CONVENZIONALE MASSIMA ALLA FINE DEL PERIODO TARIFFARIO PRECEDENTE</b>
22	SD	STATO DEL DISPOSITIVO, 0 00 NORMALE, 0 01 IN COMUNICAZIONE, 2 02 PORTA OTTICA ATTIVA
23	SW1	CHECKSUM SOFTWARE METROLOGICO
24	SW2	CHECKSUM SOFTWARE APPLICATIVO
25	<b>SV</b>	<b>INDICA LO STATO DELLA VALVOLA: A 00 = APERTA; C 20 = CHIUSA; R 40 = ABILITATA ALLA RIAPERTURA</b>
26	88888888	VIDEATA DI VERIFICA SEGMENTI
27		VIDEATA VUOTA

Come da immagine il display dei contatori G4 e G6 presenta il simbolo di attenzione, contraddistinto da un triangolino con punto esclamativo e un cerchio collocato in alto a destra, rappresentante lo stato della valvola. Relativamente a quest'ultimo simbolo il cerchio vuoto indica che la valvola è aperta mentre un cerchio pieno indica che la valvola del dispositivo è chiusa o abilitata alla riapertura da locale.

I display della linea Domusnext presentano anche il simbolo di batteria scarica che rappresenta lo stato di consumo della batteria interna, che è comunque gestito dal contatore e tenuto sotto controllo dal Distributore, l'utilizzatore non dovrà curarsi di controllare e segnalare lo stato del dispositivo.

*Si fa presente che ogni accensione del display comporta dispendio energetico, quindi un utilizzo eccessivo potrebbe provocare una riduzione della durata della batteria.*

## **5. MANUTENZIONE**

Si ricorda che il contatore Domusnext può essere maneggiato solamente da personale autorizzato, l'utilizzatore finale può interfacciarsi al contatore solamente mediante la pressione del tasto atta alla lettura delle videate del display.

**L'operazione di sostituzione della batteria deve essere svolta SOLO da personale incaricato che abbia ricevuto l'autorizzazione dalla società di distribuzione.**

Si ricorda inoltre che ogni tentativo di manomissione o di intervento non autorizzato è soggetto alle norme vigenti.

E' possibile effettuare la semplice operazione di pulizia del dispositivo utilizzando un panno inumidito d'acqua.

Si ricorda che il contatore Domusnext è un dispositivo elettronico telegestito, in grado di comunicare eventuali anomalie di funzionamento al sistema centrale che le analizzerà e le gestirà da remoto; di conseguenza non è richiesta alcuna segnalazione da parte dell'utilizzatore nel caso egli noti, da display, la presenza del triangolo di segnalazione anomalie o il simbolo di batteria scarica.

**Si sottolinea inoltre che nel caso la batteria del contatore si scarichi il contatore perde alcune delle sue funzionalità di telegestione; tuttavia la misura del consumo di gas continuerà ad essere acquisita e tutti i dati metrologici continueranno ad incrementare con regolarità.**